

Serie | 8, Zabudovateľná rúra na pečenie, 60 x 60 cm, čierna HBG675BB1



A+



Zvláštne príslušenstvo

HEZ327000 Kameň na pečenie, HEZ530000 2 univerzálne panvice (polovičný formát), HEZ531010 Plech na pečenie s keremickým povrchom, HEZ532010 Univerzálna pánvica s kerami. povrchom, HEZ631070 Smaltovaný plech pre pyrolýzu, HEZ632070 Univerzálna panvica pre pyrolýzu, HEZ633001 Veko pre profi plech, HEZ633070 Profi plech, HEZ634000 Kombinovaný rošt, HEZ636000 Sklenená panvica, HEZ638170 1-násobný plne teleskopický výsuv, HEZ638270 2-násobný plne teleskopický výsuv, HEZ638370 3-násobný plne teleskopický výsuv, HEZ915003 Sklenený pekáč, HEZG0AS00 Sieťový kábel, dĺžka 3 m

Zabudovateľná rúra s funkciou AutoPilot: automaticky pripraví dokonalé jedlá.

- **4D horúci vzduch:** rovnomerné rozloženie tepla pre bezkonkurenčné výsledky – na akejkol'vek úrovni.
- **AutoPilot 10:** každé jedlo sa perfektne podarí vďaka 10 automatickým programom.
- **TFT-displej s ovládaním:** jednoduchá obsluha vďaka ovládaciemu prstencu a displeju s textom a so symbolmi.
- **Pyrolýza:** ľahká údržba vďaka automatickému čisteniu.
- **Cleaning Assistance:** menšie úsilie pri údržbe vnútorného priestoru vďaka novej možnosti čistenia.

Technické údaje

farba/materiál prednej steny : čierna

Konštrukcia : Vstavaný spotrebič

integrováný čistiaci systém : Pyrolýza a hydrolytické čistení

Rozmery niky : 585-595 x 560-568 x 550 mm

rozmery spotrebiča : 595 x 594 x 548 mm

rozmery zabaleného spotrebiča : 670 x 680 x 670 mm

materiál ovládacieho panelu : Glass

materiál dverí : sklo

Hmotnosť netto : 38,144 kg

objem netto - rúra na pečenie 1 : 71 l

druhy ohrevu : 4D horúci vzduch, Bottom heat, Conventional heat, Defrost, Full width grill, Half width grill, Hot Air-Eco, Hot air grilling, low temperature cooking, Pizza setting, pre-heating, warming

riadenie teploty : Elektronické

vnútorné osvetlenie (ks) : 1

aprobačné certifikáty : CE, VDE

Dĺžka prívodného kábla : 120 cm

EAN : 4242002808673

Počet varných priestorov : 1

Trieda energetickej účinnosti (2010/30/EC) : A+

Spotreba energie na cyklus - konvenčný ohrev (2010/30/EC) : 0,87 kWh/cyklus

Spotreba energie na cyklus cirkulácie vzduchu - konvenčný ohrev (2010/30/EC) : 0,69 kWh/cyklus

Index energetickej účinnosti (2010/30/EC) : 81,2 %

príkon : 3600 W

istenie : 16 A

napätie : 220-240 V

frekvencia : 60; 50 Hz

typ zástrčky : Gardy zástrčka s uzemnením



4 242002 808673

Serie | 8, Zabudovateľná rúra na pečenie, 60 x 60 cm, čierna HBG675BB1

Zabudovateľná rúra s funkciou AutoPilot: automaticky pripraví dokonalé jedlá.

Typ rúry / druhy ohrevu

- Rúra na pečenie - 13 druhov ohrevu:
4D horúci vzduch, Eco horúci vzduch, horný/dolný ohrev, Eco horný/dolný ohrev, cirkulačný infra-gril, veľkoplošný gril, maloplošný gril, stupeň na pizzu, dolný ohrev, pomalé varenie pri nízkej teplote, rozmrazovanie, predohrev, udržiavanie tepla
- rozsah teplôt: 30 °C - 300 °C
- objem: 71 l

Závesné rošty / teleskopické výsuvy

- počet úrovní pre zasunutie plechu: 5 KS
- závesné rošty, závesné rošty, teleskopický výsuv na objednanie ako zvláštne príslušenstvo, pyrolýze odolný

Design

- jednoduché a intuitívne nastavenie funkcií a druhu ohrevu pomocou ovládacieho prstenca v elegantnom antikorovom prevedení
- vnútorný povrch rúry: antracitový smalt

Čistenie

- automatické samočistenie - pyrolýza
- Cleaning Assistance: hydrolytické čistenie
- celosklenená vnútorná strana dvierok

Komfort

- 2,5" farebný textový TFT displej, vrátane slovenčiny, dotykové tlačidlá
- elektronické hodiny s časovou predvoľbou
- automatický návrh teploty ukazovateľ aktuálnej teploty ukazovateľ predohrevu program Sabbath
- AutoPilot 10
- SoftMove - tlmené otváranie a zatváranie dvierok rúry, výklopné dvierka, SoftClose - tlmené dovieranie dvierok
- designové madlo z nehrdzavejúcej ocele
- pomocný systém: AutoPilot
- automatický rýchloohrev
- halogenové osvetlenie, prepínateľné s osvetlením rúry
- chladiaci ventilátor

Príslušenstvo

- 1 x univerzálna panvica, 1 x rošt, + x smaltovaný plech

Bezpečnosť a životné prostredie

- teplota skla dvierok max 30°C (merané uprostred skla pri nastavení rúry na horný/spodný ohrev, 180 ° C po 1 hodine prevádzky)
- nízka teplota dvierok rúry v priebehu pyrolytického čistenia
- elektronický zámok dverí
detská poistka
bezpečnostné vypínanie
ukazovateľ zvyškového tepla
tlačidlo štart/stop
spínač kontaktu dverí

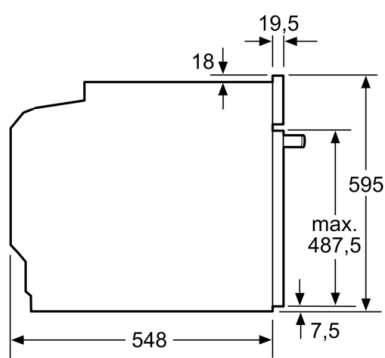
Technické informácie

- dĺžka sieťového kábla: 120 cm
- napätie: 220 - 240 V
- celkový príkon elektro: 3.6 kW
- Trieda spotreby energie (podľa normy EU 65/2014): A+
Spotreba energie na cyklus pri konvenčnom ohreve: 0.87 kWh (na stupnici triedy energetickej účinnosti od A+++ do D)
Spotreba energie na cyklus v režime cirkulácie vzduchu: 0.69 kWh
Počet priestorov na pečenie: 1
Zdroj tepla: elektrina
Objem priestoru na pečenie: 71 l

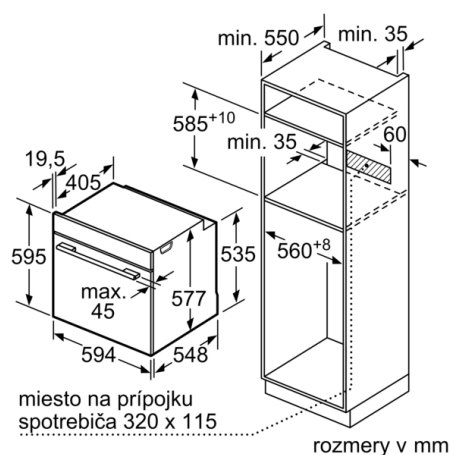
Rozmery a technické informácie

- rozmery spotrebica (V x Š x H): 595 mm x 594 mm x 548 mm
- rozmery niky (V x Š x H): 585 mm - 595 mm x 560 mm - 568 mm x 550 mm
- "Rozmery potrebné pre zabudovanie nájdete v inštalčných materiáloch."
- Odporúčame vám vybrať si doplnkové produkty v rámci radu SER8, aby bola zaručená optimálna dizajnová kombinácia všetkých vstavaných spotrebičov.

**Serie | 8, Zabudovateľná rúra na pečenie, 60 x 60 cm, čierna
HBG675BB1**



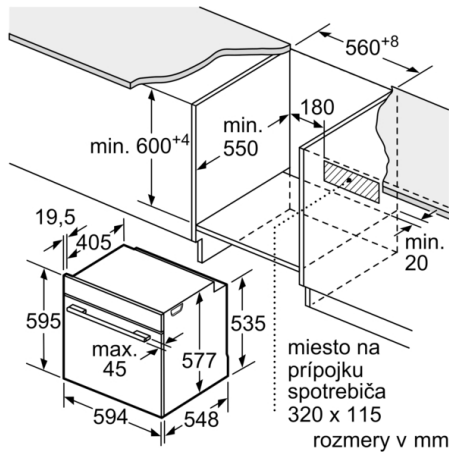
rozmery v mm



rozmery v mm

Pokiaľ je spotrebič zabudovaný pod varným panelom, musí byť dodržaná nasledujúca hrúbka pracovnej dosky (príp. vrátane nosnej konštrukcie).

Typ varného panela	min. hrúbka pracovnej dosky	
	nasadený	v rovine
indukčný varný panel	37 mm	38 mm
celoplošný indukčný varný panel	47 mm	48 mm
plynový varný panel	30 mm	38 mm
elektrický varný panel	27 mm	30 mm



rozmery v mm